



Høgskolen i Telemark

**EKSAMEN**

**5602 DATABASER**

**08.12.2011**

Tid:	<i>9-14</i>
Målform:	<i>Bokmål/nynorsk/engelsk</i>
Sidetall:	<i>28 (inkludert denne forsiden)</i>
Hjelpemidler:	<i>Ingen</i>
Merknader:	<i>Ingen</i>
Vedlegg:	<i>A: Eksempeldata og B: Svarark til oppgave 4</i>

**Eksamensresultatene blir offentliggjort på Studentweb.**



Fakultet for allmennvitenskapelige fag



Kvar oppgåve er merka med ein prosentstørrelse som angir vekt ved sensur.

## Oppgåve 1 (30%)

Tabellane under er tenkt brukt av politiet for å lagre kva for personar og kjøretøy som har vært innblanda i ulykker, der primærnøkklar er understreka og framandnøkklar er merka med ei stjerne:

- Person(ID, Fornamn, Etternamn, Fødselsdato, Kjønn)
- Kjøretøy(RegNr, Merke, Modell, Årsmodell)
- Ulykke(UNr, Dato, Veg)
- PersonIUlykke(UNr\*, ID\*, Rolle)
- KjøretøyIUlykke(UNr\*, RegNr\*)

Person.ID og Ulykke.UNr er løpenummer som identifiserer personar og ulykker, mens Kjøretøy.RegNr er standard registreringsnummer. Om kvar ulykke blir det lagra dato og på kva for vei den skjedde. Koplingstabellane PersonIUlykke og KjøretøyIUlykke syner kva for personar og kjøretøy som har vært innblanda i kva for ulykker. PersonIUlykke.Rolle syner kva for rolle personar hadde, til dømes sjåfør, passasjer eller fotgjengar. Vedlegg A syner døme på data for tabellane. Du skal nytte SQL for å løyse nokre typiske oppgåver for denne databasen.

### 1-a (5%)

Skriv SQL-kode for å syne alle ulykker som skjedde på veg E134 i året 2010. Tips: Du kan nytte funksjonen Year for å trekke ut årstalet frå ein dato.

### 1-b (5%)

Skriv SQL-kode for å syne alle ulykker eit bestemt kjøretøy har vært innblanda i, sortert med omsyn på dato – frå eldst til yngst. La registreringsnummeret til kjøretøyet være parameter.

### 1-c (5%)

Skriv SQL-kode for å syne talet på ulykker i 2010 fordelt på bilmerker. Spørjinga skal altså for kvart bilmerke, syne talet på ulykker som eit kjøretøy av dette bilmerket har vært innblanda i.

### 1-d (5%)

Skriv SQL-kode for å definere tabellen PersonIUlykke. Sørg for at Rolle alltid må registrerast.

### 1-e (5%)

For ulykka med UNr=1002 (sjå vedlegg A) er det oppdaga at ein person med namn Karl Hansen født 14.07.1973 og var innblanda som fotgjengar. La han få ID=5. Skriv SQL-kode for å registrere dette.



### 1-f (5%)

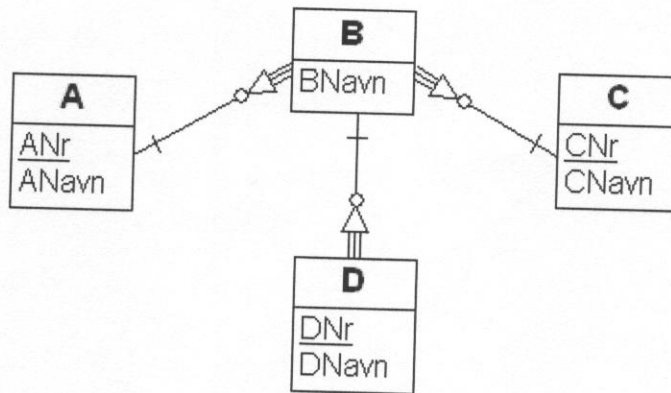
Skriv SQL-kode for å syne talet på personar og talet på kjøretøy innblanda i kvar ulykke. Tips: Løys gjerne denne oppgåva med fleire spørjingar.

## Oppgåve 2 (30%)

Denne oppgåva tar for seg E/R og består av to uavhengige delar.

### 2-a (5%)

Oversett datamodellen syna under til tabellstruktur (SQL-kode er ikkje naudsynt). Merk primærnøklar med understreking og framandnøklar med ei stjerne (\*). Entitetar og attributt er med vilje gitt "symbolske namn" – hensikta er å teste forståing av reglane for å omsetje frå E/R til tabellar.



### 2-b (25%)

Friskus er ein treningsbedrift i Utopia, og har eit tal treningscenter over heile dette langstrakte landet. Friskus vil no utvikle eit informasjonssystem for å handtere mellom anna kundar, treningstilbod, instruktørar og billettsal.

Systemet skal lagre kontaktinformasjon om kvart senter (adresse, poststed og telefon). For å nytte seg av treningstilbodet må kundane først registrere seg med namn og telefonnummer. Desse opplysningane skal og lagrast i systemet.

Friskus tilbyr rettleia gruppetrening av forskjellige typar, som f.eks. aerobic, spinning, sumba og yoga, men har og treningsrom for individuell trening med vekter og forskjellige treningsapparat. Utvalet av gruppetreningar kan variere frå senter til senter.

Alle treningscenter har same opningstid, frå kl. 8 til kl. 20 – måndag til fredag. Kvar treningsøkt varer ein klokke, og kan dermed nummererast frå time 1 (kl. 8 til 9) til time 12 (kl. 19 til 20). Treningstilbodet følgjer same mønsteret kvar veke, men kan variere frå senter til senter. Systemet skal lagre timeplanen for kvart enkelt senter, der man til dømes definerer at det på eit bestemt senter er satt opp yoga i time 1 kvar måndag.



Alle treningssenter er bygd opp på same måte med eitt rom for individuell trening og eitt rom for gruppetrening. Alle rom har den same storleiken.

Friskus tilset instruktørar som leier gruppetreningane. Systemet skal lagre namn og telefonnummer til kvar instruktør, og dessutan kva for treningstypar han/ho kan leie. Når timeplanen er lagt blir instruktørane fordelt på dei einskilde gruppetimane, og dette blir og lagra i systemet. Eksempel: Instruktør Mari Mo leier yoga-timane i 3. time måndagar ved Friskus-senter 27.

Kundane kan kjøpe einskildbillettar både til individuell trening og til gruppetimar. Det er og mogleg å kjøpe klippekort (10 eller 30 timar), månadskort og sesongkort. Systemet skal lagre prisen på dei forskjellige typane av enkeltbillettar og kort. Systemet skal og lagre kvart einskild sal med dato.

Kundane kan reservere plass på gruppetreningar, og er på den måten sikra plass. Dette skal og lagrast i systemet.

Lag ein begrepsmessig datamodell (E/R-diagram) for dette systemet. Skriv ned eigne føresetnader viss du meiner oppgåveteksten er uklar eller tvetydig.

### Oppgåve 3 (20%)

#### 3-a (10%)

Tabellen Prøve inneheld data om vassprøver som elevar ved ein ungdomsskule gjennomfører i vann/innsjøar i nærområdet:

– Prøve(prøvenr, enr, fornamn, dato, vid, vnamn, ph, temp)

Eksempelraden under syner at vassprøve 176 ble tatt av elev 24 (Kari), 24. august 2011 i vatn nr. 5 (Pyttvatn), og for denne prøven ble pH (surhetsgrad) målt til 5.6 og temperaturen til 13.2 grader Celcius:

(176, 24, 'Kari', '24.08.2011', 5, 'Pyttvatn', 5.6, 13.2)

Ta dei føresetnadene du meiner er naudsynte og rimelege. Skriv ned dei funksjonelle avhengighetane, bestem kandidatnøkkel og normalform, og gjer så normalisering til BCNF.

#### 3-b (5%)

Databasen i oppgåve 1 skal nyttas av politiet, og alle politifolk i landet skal ha innsyn i tabellane, men berre visse tilsette skal kunne registrere (sette inn, endre, slette) data. Syn døme på SQL-kode for å få til dette, og forklar hensikta med å nytte roller (grupper).

#### 3-c (5%)

To-faselåsing garanterer ikkje mot vranglås. Syn eit døme på at vranglås kan oppstå sjølv om alle transaksjonar følgjer to-faselåsing.



## Oppgave 4 (20%)

- Denne oppgava inneheld 25 spørsmål.
  - Nokre spørsmål gjeld tabellar i vedlegg A. Desse er merka med [Sjå vedlegg].
  - Kwart spørsmål har 4 svaralternativ. Berre 1 alternativ er riktig. Du får 3 poeng for riktig svar, -1 poeng for galt svar og 0 poeng for spørsmål som ikkje er svart på.
  - Svar på spørsmåla ved å sette kryss for riktig alternativ på svararket (vedlegg B).
- 
1. I kva for SQL-kommando nyttar vi det reserverte ordet VALUES?
    - a. INSERT
    - b. SELECT
    - c. DELETE
    - d. UPDATE
  2. [Sjå vedlegg] Kva er korrekt?
    - a. Ein determinant er ein kandidatnøkkel.
    - b. Ein supernøkkel er ein minimal kandidatnøkkel.
    - c. Ein primærnøkkel er og ein kandidatnøkkel.
    - d. Ein kandidatnøkkel er og ein primærnøkkel.
  3. [Sjå vedlegg] Kva for kolonne er ein framandnøkkel?
    - a. Ulykke.UNr
    - b. Person.ID
    - c. Kjøretøy.RegNr
    - d. PersonIUlykke.UNr
  4. [Sjå vedlegg] Kva for WHERE-betingelse betyr det same som  $UNr < 1002$  ?
    - a.  $NOT (UNr \geq 1002)$
    - b.  $NOT (UNr = 1002)$
    - c.  $NOT (UNr < 1002)$
    - d.  $UNr \leq 1002 \text{ OR } UNr = 1002$
  5. [Sjå vedlegg] Kor mange rader blir sletta ved kommandoen `DELETE FROM Kjøretøy WHERE Merke = "Ford" OR Årsmodell < 2010` ?
    - a. 1
    - b. 2
    - c. 3
    - d. 4
  6. [Sjå vedlegg] Kor mange rader gir spørjinga `SELECT * FROM Person, PersonIUlykke, Ulykke` ?
    - a. 6
    - b. 15
    - c. 45
    - d. 120
  7. [Sjå vedlegg] Kor mange rader gir spørjinga `SELECT * FROM Person INNER JOIN PersonIUlykke ON Person.ID=PersonIUlykke.ID` ?
    - a. 4
    - b. 6
    - c. 8
    - d. 24



8. [Sjå vedlegg] Kor mange rader gir spørjinga `SELECT * FROM Ulykke LEFT OUTER JOIN KjøretøyIUlykke ON Ulykke.UNr=KjøretøyIUlykke.UNr` ?
- 6
  - 0
  - 30
  - 5
9. [Sjå vedlegg] Kor mange rader gir spørjinga `SELECT Merke, COUNT(*) FROM Kjøretøy GROUP BY Merke` ?
- 4
  - 2
  - 0
  - 3
10. [Sjå vedlegg] Når må du bruke `GROUP BY` ?
- For å syne alle ulykker sortert på dato.
  - For å syne samla tal på ulykker i 2010.
  - For å syne talet på menn innblanda i ulykker i 2010.
  - For å syne talet på ulykker i kvar månad i 2010.
11. Kva for uttrykk i relasjonsalgebra gir flest rader, viss vi antar at relasjonane (tabellane) A og B begge inneheld fleire enn 2 rader?
- $A \cap B$  (snitt)
  - $A \times B$  (kryssprodukt)
  - $A \cup B$  (union)
  - $A - B$  (differanse)
12. Kva meiner vi med at det er ein funksjonell avhengighet frå A til B?
- A og B inneheld like mange verdier.
  - A kan ikkje innehalde repetisjonar viss B inneheld repetisjonar.
  - To rader med like A-verdier må og ha like B-verdier.
  - To rader med like B-verdier må og ha like A-verdier.
13. [Sjå vedlegg] Tenk deg at tabellen `KjøretøyIUlykke` vert utvida med årsmodellen til `kjøretøyet`. Kva for normalform ville tabellen være på?
- 1NF
  - 2NF
  - 3NF
  - BCNF
14. Entitetar svarer til tabellar og attributt svarer til ...?
- Primærnøklar
  - Kolonnar
  - Rader
  - Framandnøklar
15. Korleis blir eit mange-til-mange forhold handtera under logisk design?
- Primærnøkkelen på venstre side blir kopiera inn på høgre side.
  - Primærnøkkelen på høgre side blir kopiera inn på venstre side.
  - Det blir laget ein koplingstabell.
  - Entitetane blir slått saman til éin tabell.



16. [Sjå vedlegg] Kva for utsnitt (view) er oppdaterbare?
- CREATE VIEW X AS SELECT DISTINCT Fornamn FROM Person
  - CREATE VIEW X AS SELECT COUNT(\*) FROM Person
  - CREATE VIEW X AS SELECT ID, Fornamn FROM Person WHERE Fornamn LIKE 'A\*'
  - CREATE VIEW X AS SELECT ID, COUNT(\*) FROM Person GROUP BY ID
17. Kor mange samanlikningar trengs i verste fall for å finne eit tal med binærsøk i ein sortert tabell med 400 tal?
- 200.
  - 40.
  - 20.
  - 10.
18. Ein person-tabell med 400 000 rader er indeksert med eit B-tre på kolonna PNr. Det er plass til 40 tabellrader i kvar blokk, og B-treet har 4 nivå. Kor mange blokker må vi lese for å finne etternamnet til ein person med eit bestemt PNr?
- 200 000
  - 5
  - 20
  - 5000
19. Kor mange biter (bits) er i teorien tilstrekkelig for å lagre 15 forskjellige verdier?
- 4
  - 5
  - 2
  - 3
20. Kva står A i ACID for?
- Alter
  - Atomicity
  - Abstract
  - Analytical
21. Kva er korrekt å si om leselåsar og skrivelåsar?
- Fleire transaksjoner kan få leselås på same rad samtidig.
  - Fleire transaksjoner kan få skrivelås på same rad samtidig.
  - Ein transaksjon må ha både leselås og skrivelås før den kan starte.
  - Ein transaksjon må sette alle sine leselåsar før sine skrivelåsar.
22. I to-faselåsing må ein transaksjon:
- Sette alle sine leselåsar før sine skrivelåsar.
  - Sette alle sine låsar heilt til slutt, rett før COMMIT.
  - Aldri setje ein lås etter at den har låst opp sin første lås.
  - Enten bruke leselåsar eller skrivelåsar.
23. Kva gjør kommandoen COMMIT?
- Fratar ein brukar ein rettighet på eit databaseobjekt.
  - Bekreftar ein transaksjon.
  - Tildeler ein brukar ein rettighet på eit databaseobjekt.
  - Angrar ein transaksjon.



24. I kva for rekkefølge utføres fasar i fossefallmodellen?
- Normalisering, datamodellering, tabelldefinisjon.
  - Analyse, design, implementasjon.
  - CREATE TABLE, INSERT, SELECT.
  - 1NF, 2NF, 3NF, BCNF.
25. Kva er forskjellen på eit stjerneskjema og eit snøflakskjema?
- Stjerneskjemaet er normalisert.
  - Snøflakskjemaet er normalisert.
  - Stjerneskjemaet inneheld ikkje faktatabellar.
  - Snøflakskjemaet inneheld ikkje faktatabellar.

--- Slutt på oppgåvesett ---



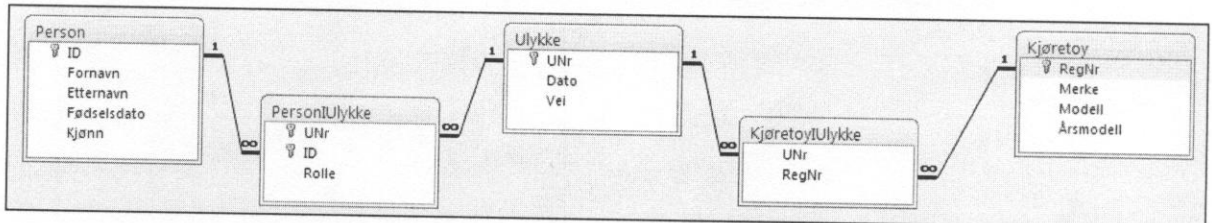


## Vedlegg A: Døme på data

Dette vedlegget inneheld døme på data til tabellane nytta i oppgåve 1. Tabellane blir og referert i nokre av spørsmåla under oppgåve 4.

### Datamodell

Figuren under syner relasjonsvindauget i Access for denne databasen (bokmål).



#### Person

ID	Fornamn	Etternamn	Fødselsdato	Kjønn
1	Per	Hansen	03.04.1982	M
2	Lise	Jensen	17.07.1988	K
3	Ola	Li	23.10.1950	M
4	Åse	Mo	04.09.1993	K

#### Kjøretøy

RegNr	Merke	Modell	Årsmøll
DA88997	Volkswagen	Golf	2003
LY12345	Toyota	Avensis	2007
NV33221	Ford	Focus	2010
PN41412	Ford	Focus	2008

#### PersonUlykke

UNr	ID	Rolle
1001	1	Sjafør
1001	2	Sjafør
1001	3	Passasjer
1002	1	Sjafør
1003	2	Sjafør
1003	4	Fotgjenger

#### Ulykke

UNr	Dato	Vei
1001	08.05.2008	E18
1002	09.11.2010	E134
1003	17.01.2010	E6
1004	08.04.2010	E134
1005	12.11.2010	E134

#### KjøretøyUlykke

UNr	RegNr
1001	LY12345
1001	PN41412
1002	NV33221
1003	DA88997
1004	LY12345



Kandidatnr.: \_\_\_\_\_

## Vedlegg B: Svarark til oppgave 4

Sett berre eitt kryss på kvar line (spørsmål).

Spørsmål	a	b	c	d
1				
2				
3				
4				
5				
6				
7				
8				
9				
10				
11				
12				
13				
14				
15				
16				
17				
18				
19				
20				
21				
22				
23				
24				
25				